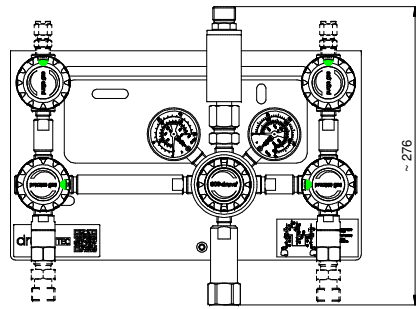
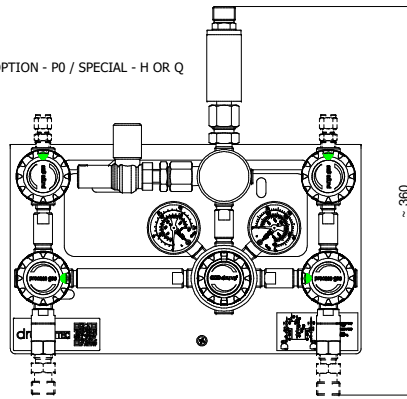


Overview of all versions

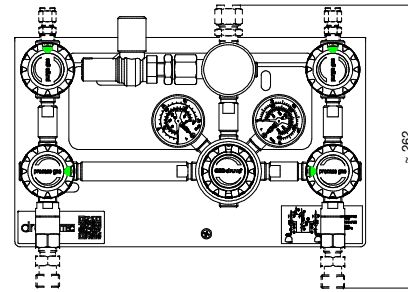
OPTION - P0 / SPECIAL - G OR P



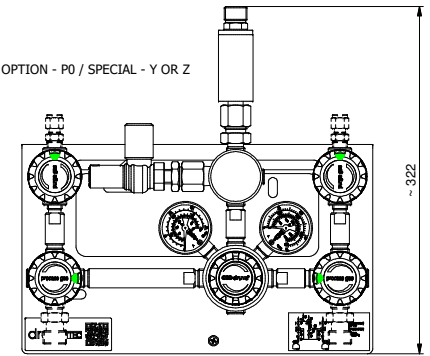
OPTION - P0 / SPECIAL - H OR Q



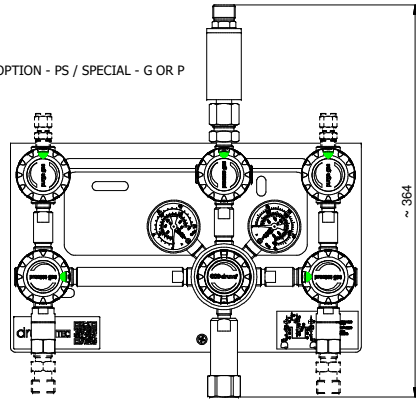
OPTION - P0 / SPECIAL - U



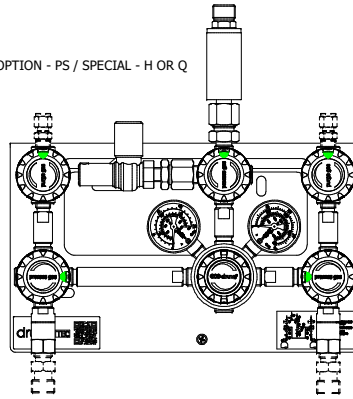
OPTION - P0 / SPECIAL - Y OR Z



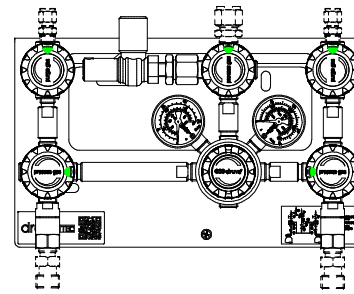
OPTION - PS / SPECIAL - G OR P



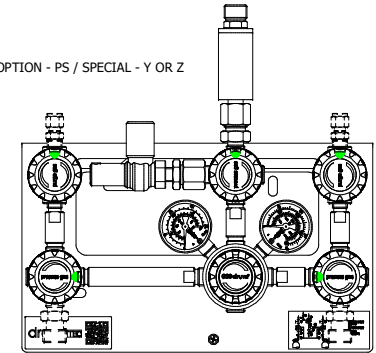
OPTION - PS / SPECIAL - H OR Q



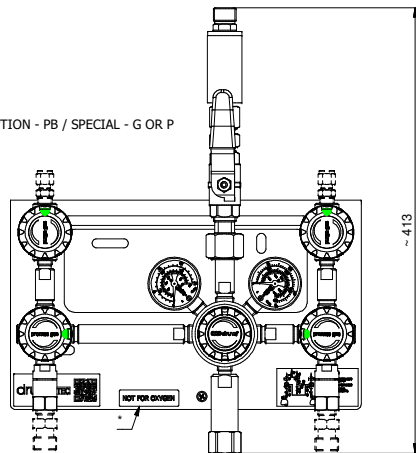
OPTION - PS / SPECIAL - U



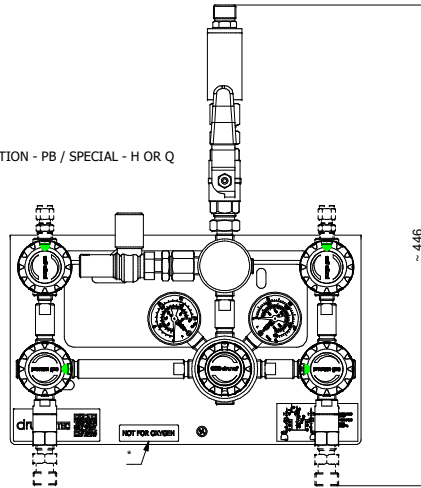
OPTION - PS / SPECIAL - Y OR Z



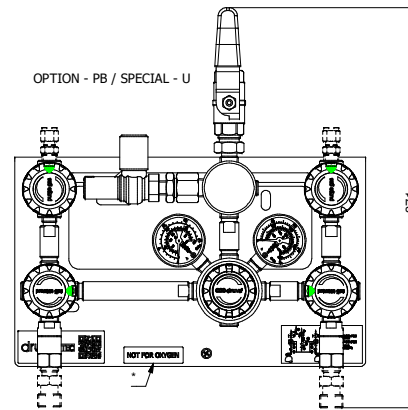
OPTION - PB / SPECIAL - G OR P



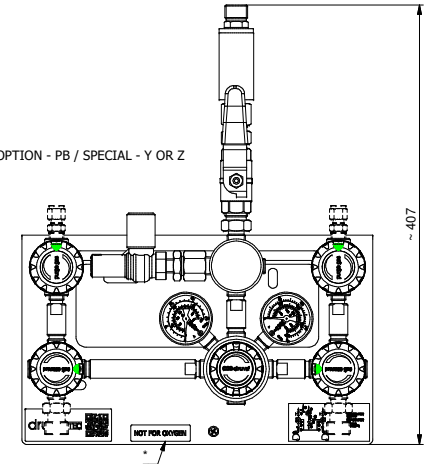
OPTION - PB / SPECIAL - H OR Q



OPTION - PB / SPECIAL - U



OPTION - PB / SPECIAL - Y OR Z



* ONLY FOR OUTLET PRESSURE E1

02	07.04.2022	NEW SAFETY VALVE DESIGN / NOVÝ SV		ECO-06971	Chadim
Index	Date	Title / Description		C. symbol / No. of change	Author
Podstava Base material	Řešená polotovára Dim. of raw material	Technické řešení Solution		Revizní Revizy	8.36 kg
Materiál Material	Materiál Material	Stavý výřev Cut drawing		Úroveň Level of detail	2/3
Komentář Notice	Kritický rozměr značen Critical dimension marked	KR		MANIFOLD TEC-LINE MID FLOW H0 MAN TEC 100Q H0 2MANU SGL PROPURGE	
Číslo objednávky Order no.	13.01.2021	Obtížnost / Machining fit	Netto hmotnost / Net weight	ISO 2768 m-K	
Číslo No.	L.Ondracek	Stupeň přesnosti / Accuracy fit	±0.1	+0.3	
Projektant Designer	Ing. I. Chadim	Hlávků / Scale	±0.3	+0.1	
Kontrola Inspector	Ing. Z. Hejtek	1:3,25			
Revize Revision					
Stav Status	B: Standard				

